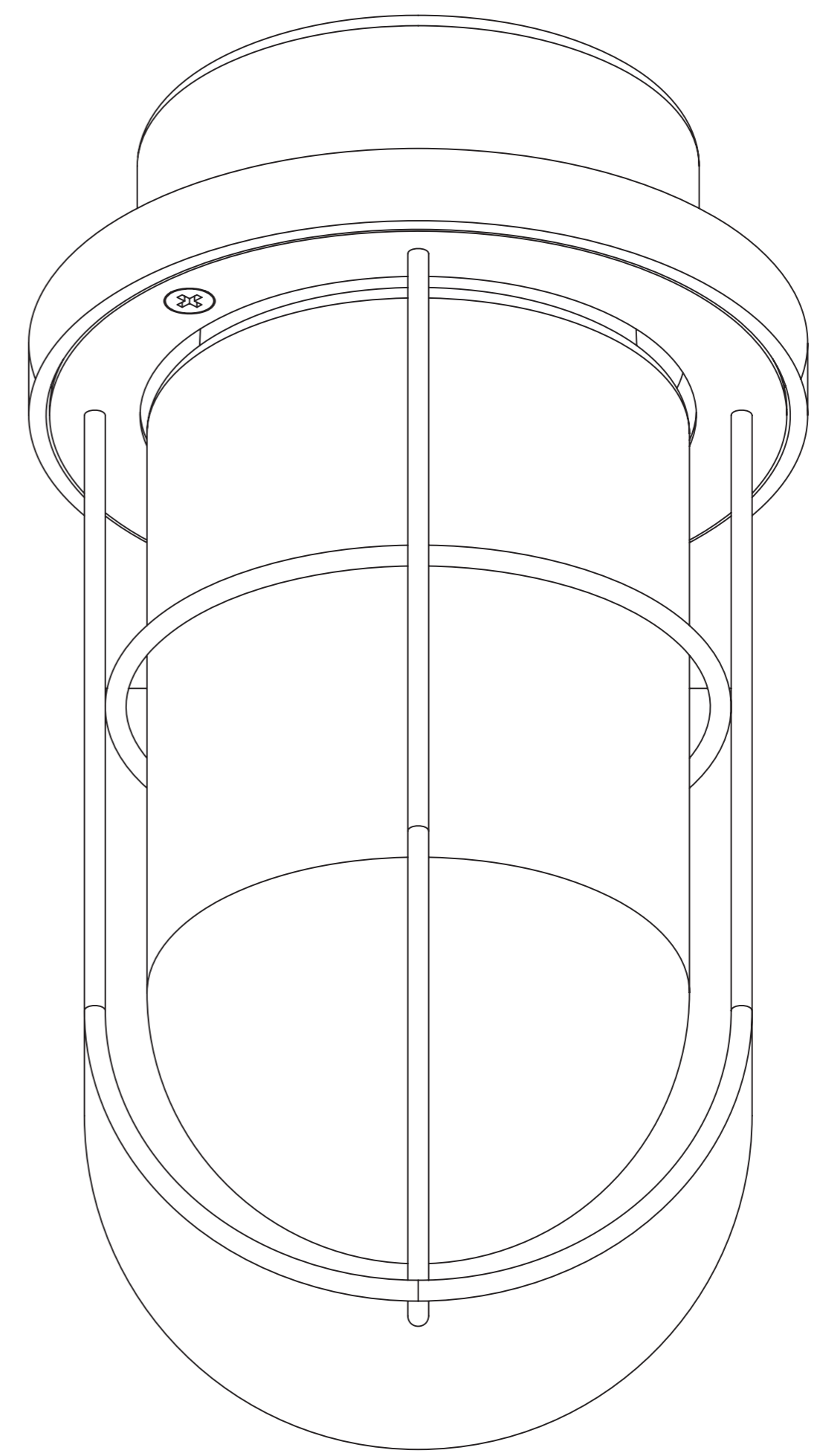


192



207

∅112

**3021-1W**