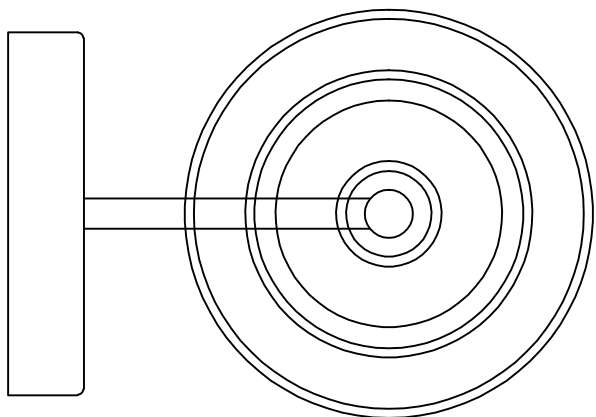
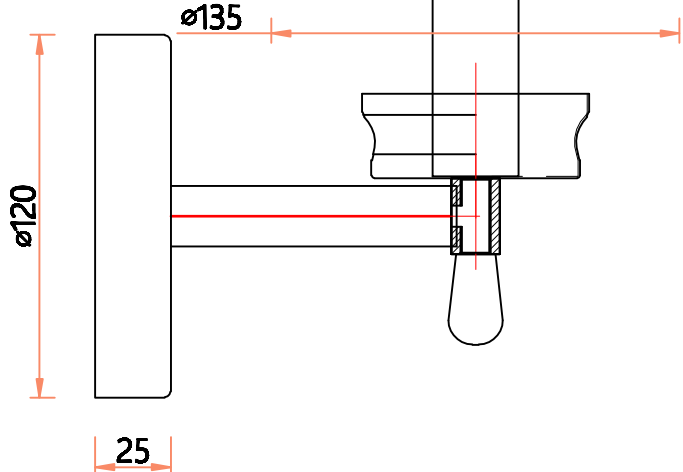
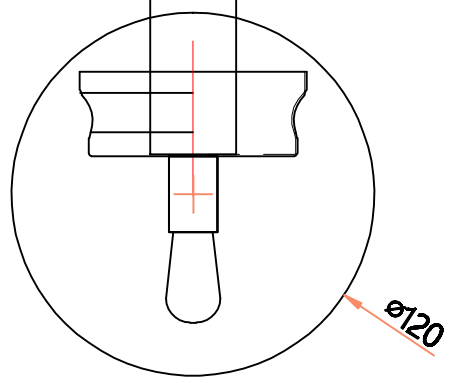
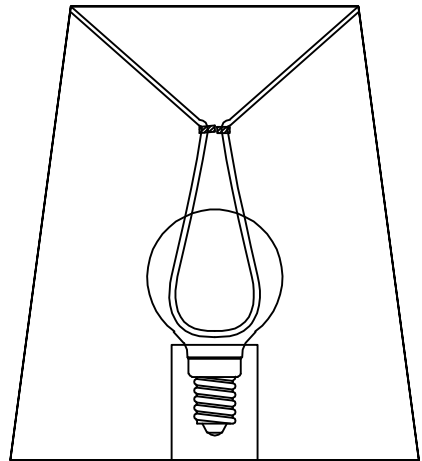
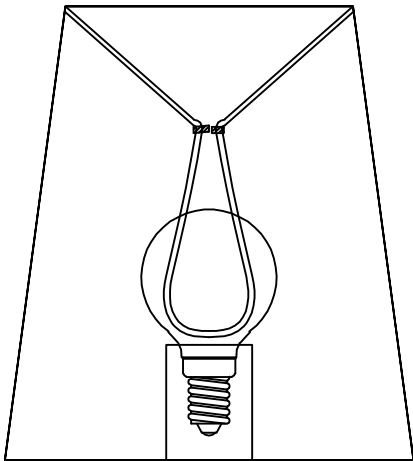


135

190

ø95

150
290



ITEM NO.: 2945-1W