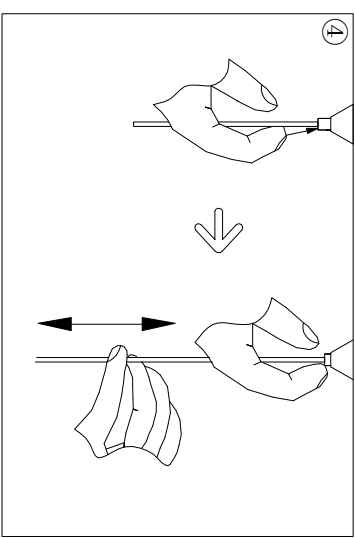
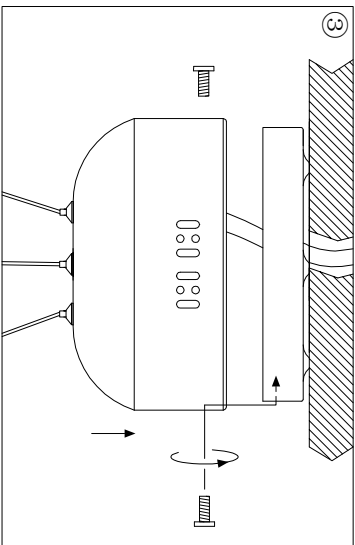
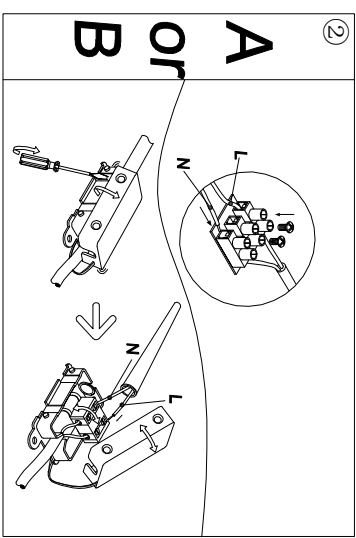
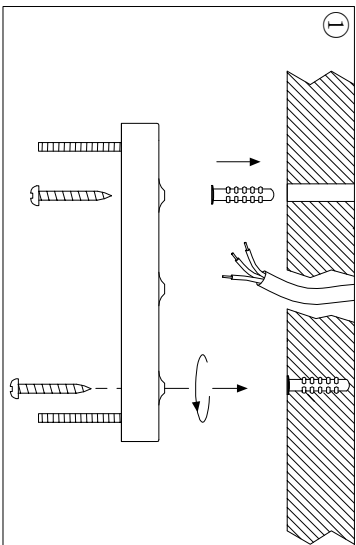
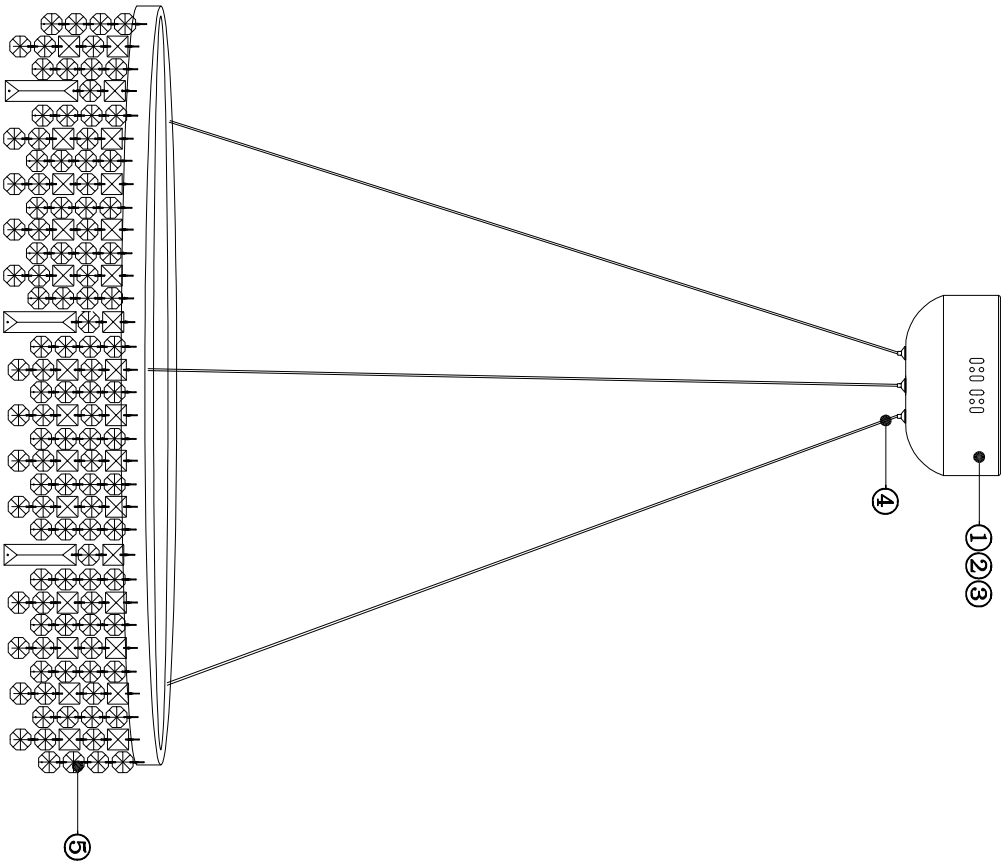


ITEM NO.: 1780-8P



Total:
 A: 10PCS
 B: 50PCS
 C: 40PCS